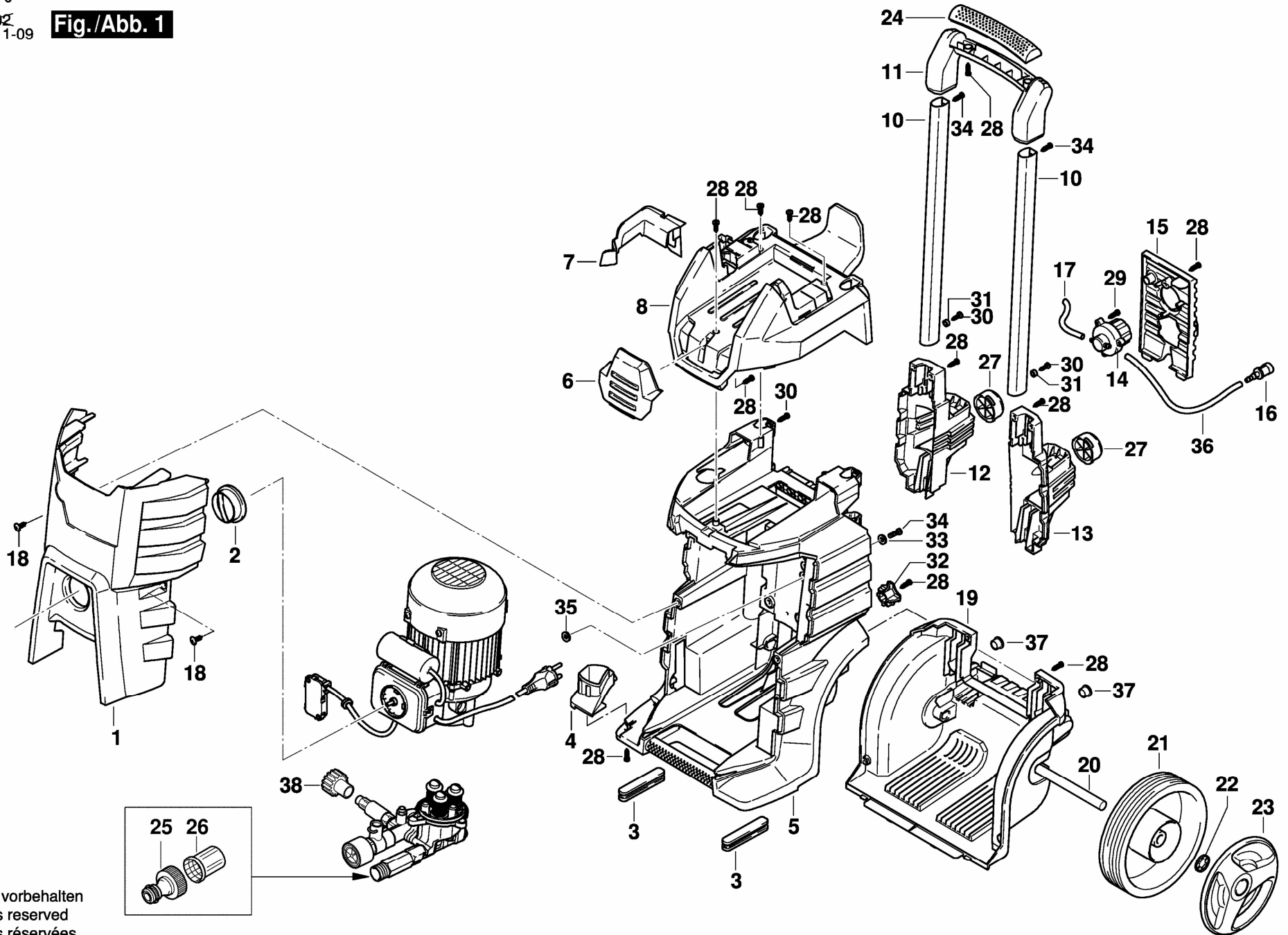


3 600 J10 8F0

Stand } 15-02  
Issue } 15-11-09

**Fig./Abb. 1**



Änderungen vorbehalten  
Modifications reserved  
Modifications réservées  
Salvo modificaciones