

3 601 JA1 S04

Stand } 14-02  
Issue } 14-02-19

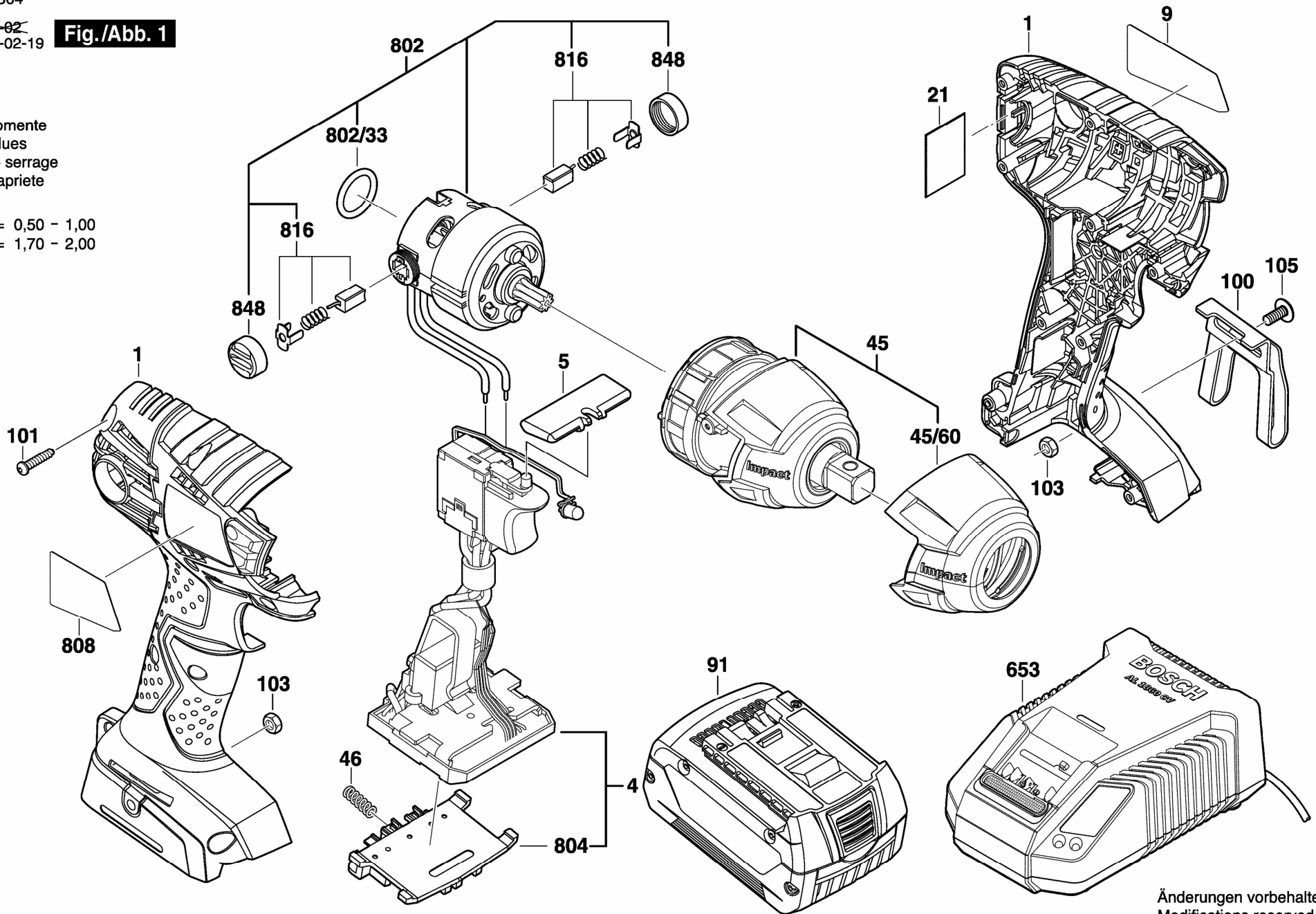
**Fig./Abb. 1**

Anzugsmomente  
Torque values  
Couple de serrage  
Pares de apriete

Pos

101 = 0,50 - 1,00

105 = 1,70 - 2,00



Änderungen vorbehalten  
Modifications reserved  
Modifications réservées  
Salvo modificaciones