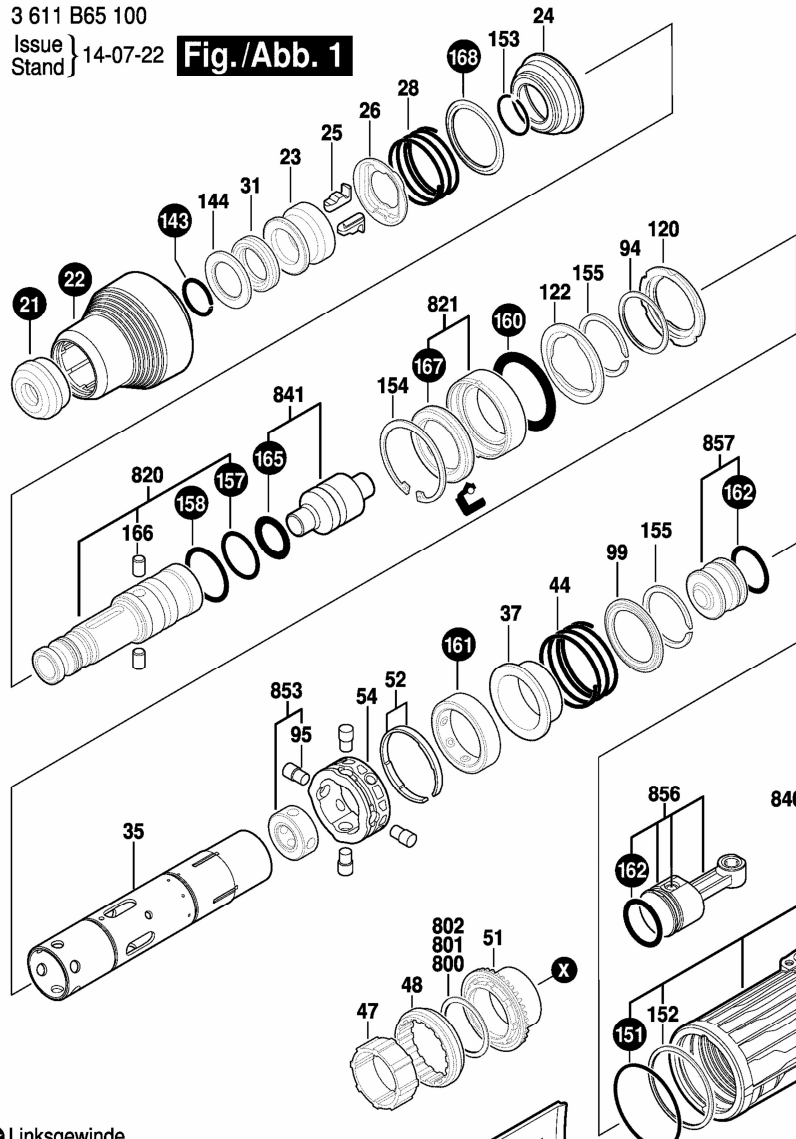


3 611 B65 100
 Issue } 14-07-22
 Stand }

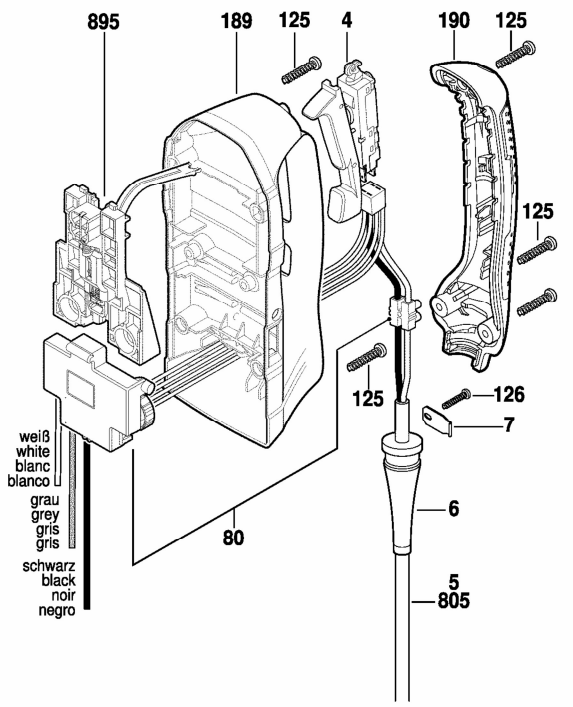
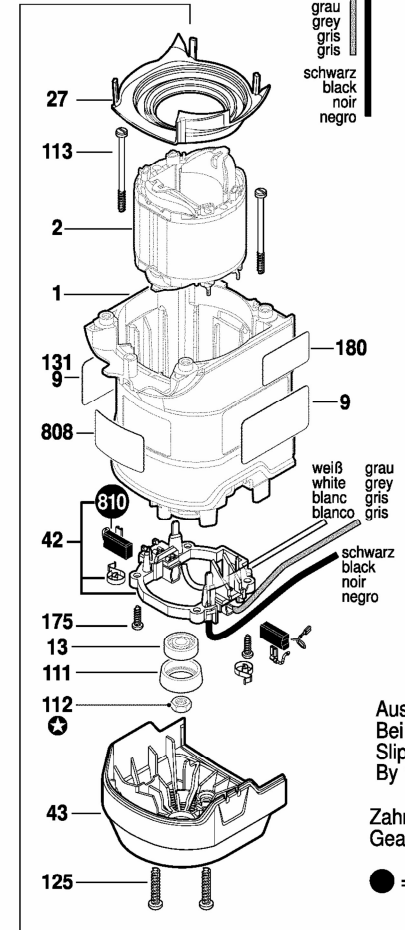
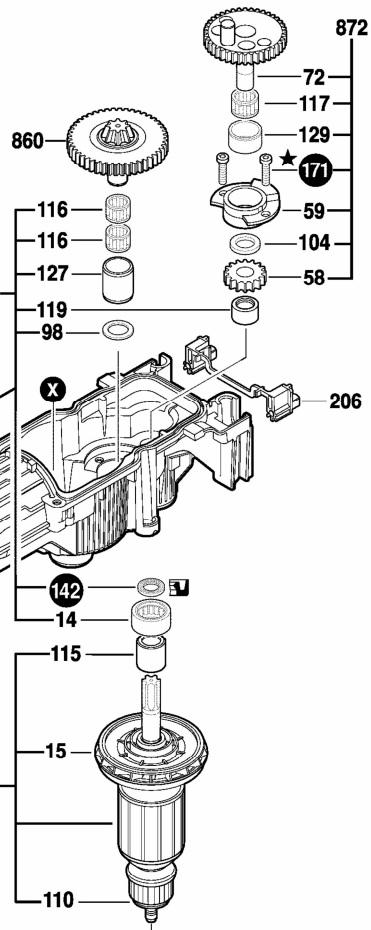
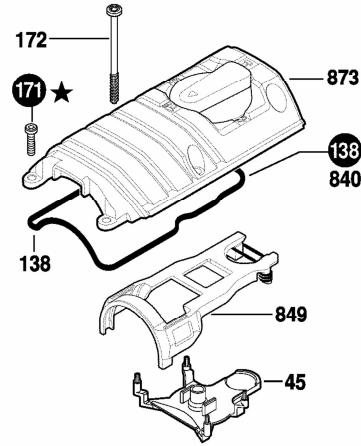
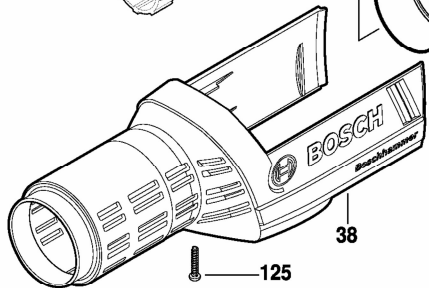
Fig./Abb. 1



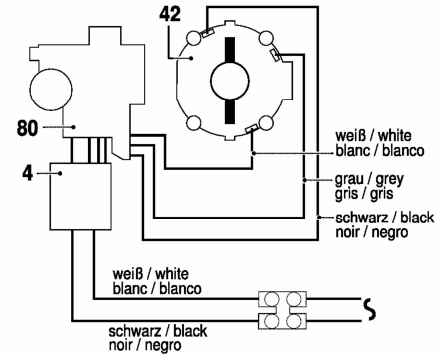
⊖ Linksgewinde
 Left hand thread
 Filetage gauche
 Rosca izquierda

★ mit Loctite 222 sichern
 secure with Loctite 222

Änderungen vorbehalten
 Modifications reserved
 Modifications réservées
 Salvo modificaciones



weiß / white / blanc
 grau / grey / gris
 schwarz / black / noir



Austrastmoment Kupplung neu min. 13 Nm - 18 Nm
 Bei 11 Nm und weniger - Kupplung ersetzen!
 Slipping point of clutch new min. 13 Nm - 18 Nm
 By 11 Nm and less - replace slipping clutch!

Zahnspiel = 0,05 - 0,27; Ausgleich mit Pos. 101 und 102
 Gearplay = 0,05 - 0,27; adjust with pos. 101 und 102

● = Pos. 899 1 600 A00 4E6 ohne Fettube
 1 600 A00 4E6 without grease tube